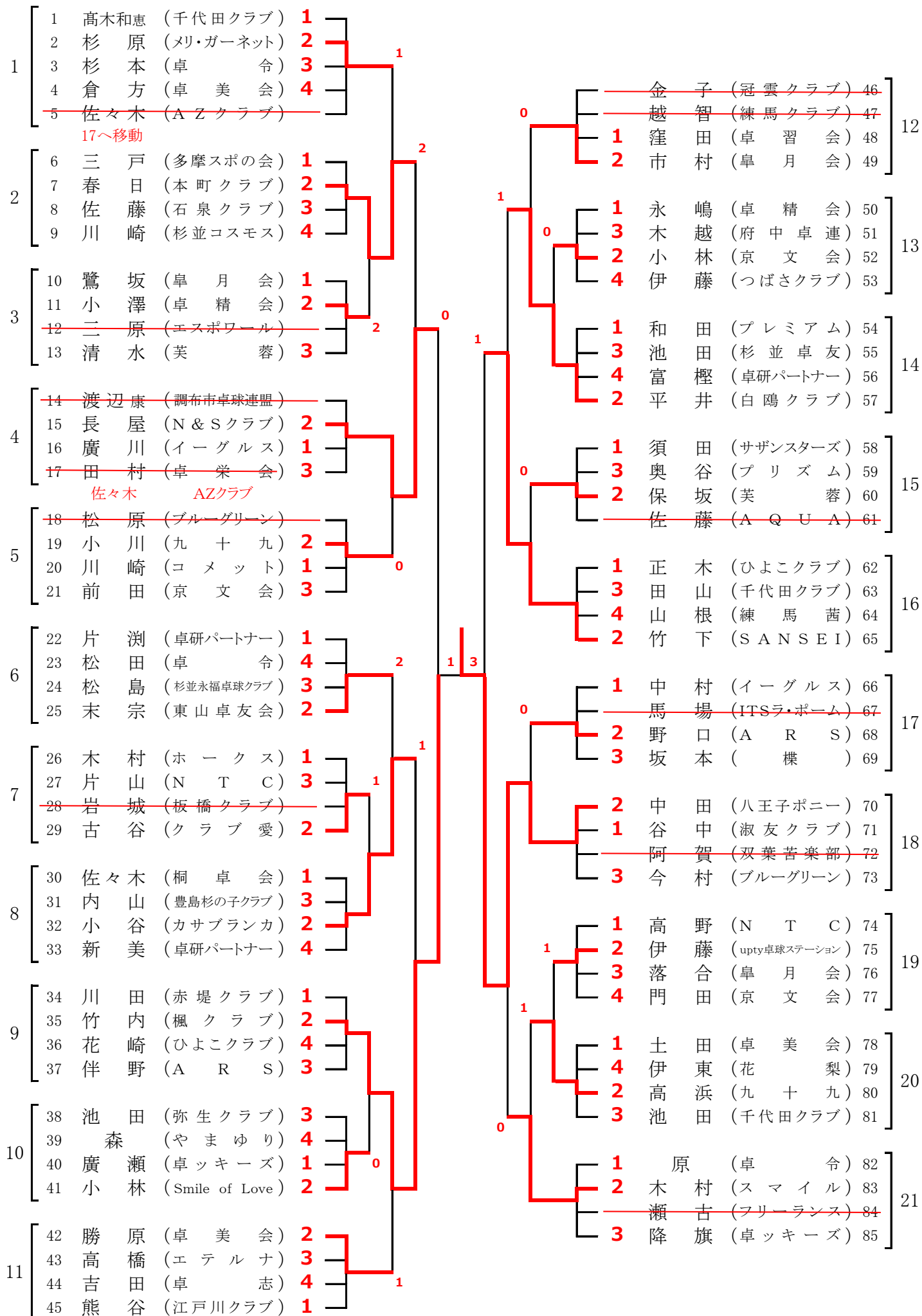


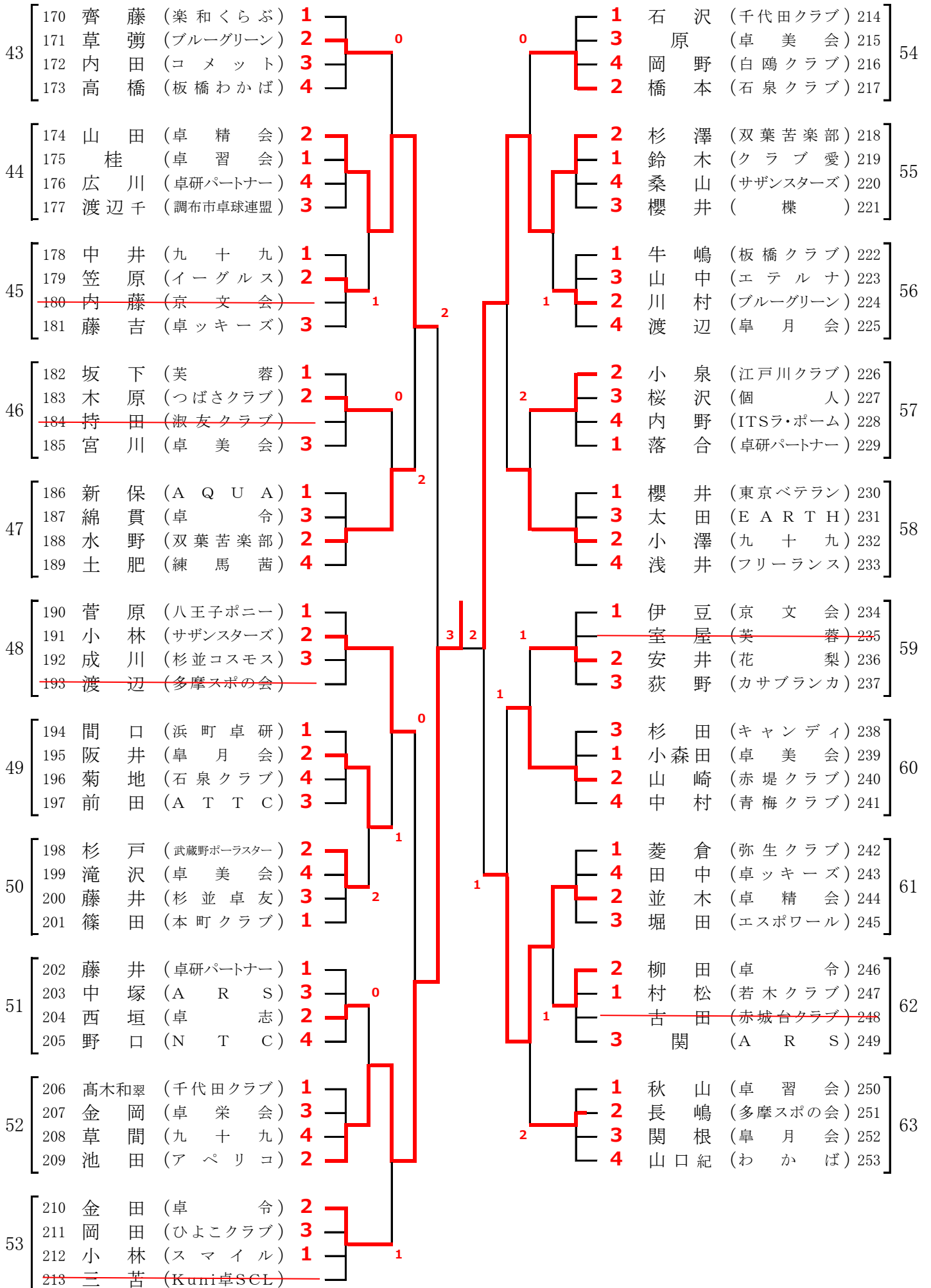
クラス別 (1 位・2 位・3 位・4 位) トーナメント (1)



クラス別 (1位・2位・3位・4位) トーナメント (2)

22	86 竹田 (サザンスターズ) 2	87 大塚 (大田クラブ) 1	88 大塚 (石泉クラブ) 4	89 中原 (ブルーグリーン) 3	1	1 松田 (浜町卓研) 126	4 山口 (千代田クラブ) 127	3 加藤 (杉並コスモス) 128	2 金 (赤城台クラブ) 129	32
23	90 水野 (丸十丸)	91 中込 (A R S) 2	92 大日方 (エテルナ) 1	93 竹上 (柿の木クラブ) 3	0	1 大塚 (卓栄会) 130	3 大石川 (多摩スポの会) 131	2 伊藤 (芙蓉) 132	4 佐迫 (卓ッキーズ) 133	33
24	94 駒田 (多摩スポの会) 2	95 佐々木 (芙蓉) 3	96 窪田 (卓精会) 4	97 内田 (個人) 1	2	1 齋藤 (N T C) 134	3 神谷 (丸十丸) 135	4 森山 (練馬クラブ) 136	2 南東 (卓令) 137	34
25	98 土屋 (卓美会) 2	99 長尾 (イーグルス) 1	100 眞嶋 (東京ベテラン) 4	101 福島 (卓令) 3	1	2 山内 (A Q U A) 138	1 畑 (ウエルネス) 139	3 保坂 (卓研パートナー) 140	4 吉田 (ひよこクラブ) 141	35
26	102 須賀 (千代田クラブ) 1	103 明連 (卓栄会) 3	104 小舟 (A Q U A) 4	105 唐沢 (卓研パートナー) 2	0	1 名手 (むさしのゆずクラブ) 142	2 中川 (本町クラブ) 143	4 大橋 (皐月会) 144	3 天羽 (京文会) 145	36
27	106 崔 (練馬茜) 3	107 松本 (アルバトロス) 1	108 山本 (フリーランス) 2	109 神林 (ウイングス) 4	3 1	1 渡辺 (卓精会) 146	3 香川 (カサブランカ) 147	4 今井 (アペリコ) 148	2 井口 (卓美会) 149	37
28	110 恩田 (町田びいばる) 1	111 川口 (渋谷卓球クラブ) 2	112 水町 (白鷗クラブ) 4	113 竹内 (京文会) 3	0	荒川 (コメント) 150	2 奥野 (卓令) 151	1 佐藤 (双葉苦楽部) 152	小野 (やまゆり) 153	38
29	114 服部 (江戸川クラブ) 1	115 中村 (武蔵野ポラスター) 3	116 堀口 (丸十丸) 2	117 根岸 (板橋わかば) 4	0 2	1 加瀬 (サザンスターズ) 154	3 眞鍋 (淑友クラブ) 155	2 渡邊 (A R S) 156	4 阿部 (卓美会) 157	39
30	118 高松 (E A R T H) 1	119 臼井 (弥生クラブ) 2	120 水野 (卓美会) 3	121 北村 (皐月会) 4	2	1 水野 (杉並卓球クラブ) 158	4 川津 (青梅クラブ) 159	2 井上 (卓習会) 160	3 守屋 (酔拳) 161	40
31	122 山口 (梅島クラブ) 1	123 八巻 (プレミアム) 2	124 太田尾 (卓ッキーズ)	125 宝珠山 (S A N S E I) 3	1	高橋 (千代田クラブ) 162	1 宮地 (立川花組) 163	2 川野 (つばさクラブ) 164	3 坂部 (Smile of Love) 165	41
					0	1 志賀 (芙蓉) 166	3 平田 (樺) 167	2 小堤 (石泉クラブ) 168	4 高橋 (卓研パートナー) 169	42

クラス別 (1 位・2 位・3 位・4 位) トーナメント (3)



クラス別 (1 位・**2 位**・3 位・4 位) トーナメント (4)

